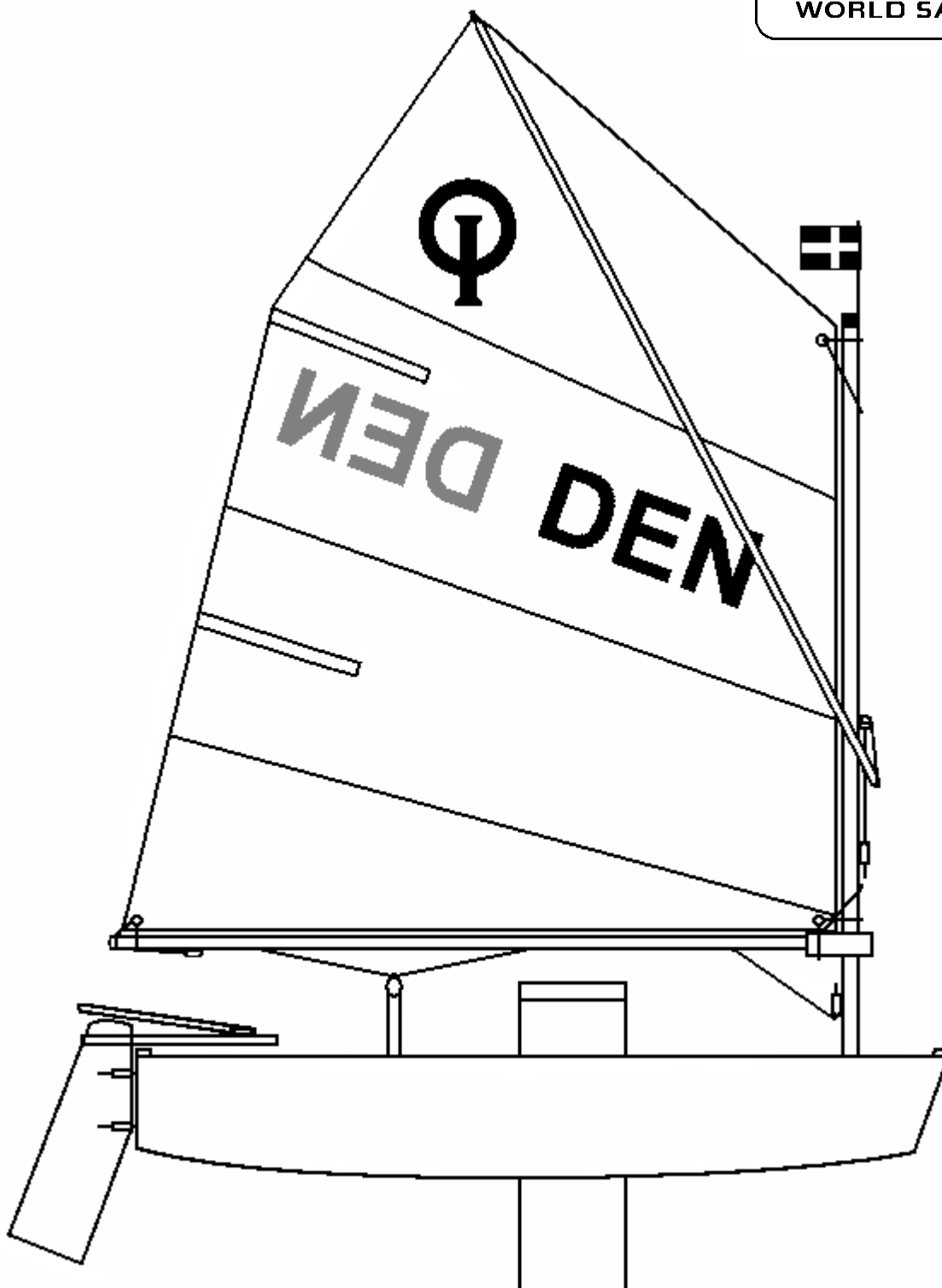


2009 klasseregler for International OPTIMIST

Oversat af [Villy Hansen](#) og [Jens Juhl](#)



Indholdsfortegnelse

Side	Regel	
3	1	<u>GENERELT</u>
3	2	<u>ADMINISTRATION</u>
3	2.1	Engelsk sprog
3	2.2	Byggere
3	2.3	Byggeafgift
4	2.4	Registrering og klassebevis
4	2.5	Måling
5	2.6	Måleinstruktion
5	2.7	Identifikationsafmærkning
6	2.8	Reklame
6	3	<u>KONSTRUKTIONS OG MÅLEREGLER</u>
6	3.1	Generelt
6	3.2	Skrog
6	3.2.1	Materialer – Glasfiber
6	3.2.2	Skrog måleregler
9	3.2.3	Glasfiberskrogdetaljer
9	3.2.4	Træskrogdetaljer: Se Appendiks A
9	3.2.5	Benyttes ikke
9	3.2.6	Tilbehør
10	3.2.7	Opdrift
10	3.2.8	Vægt
11	3.3	Sværd
11	3.3.1	Materialer
11	3.3.2	Form
12	3.4	Rør og rørpind
12	3.4.1	Materialer
12	3.4.2	Form
13	3.4.4	Definition af rorelementer
13	3.4.5	Fastgørelse og placering
14	3.5	Rundholter
14	3.5.1	Materialer
14	3.5.2	Mast
15	3.5.3	Bom
15	3.5.4	Sprydstage
15	3.5.5	Løbende rig
15	4	<u>YDERLIGERE REGLER</u>
16	5	Benyttes ikke
16	6	<u>SEJL</u>
16	6.1	Generelt
16	6.1.4	Certificering
17	6.2	Sejlmager
17	6.3	Storsejl
17	6.3.1	Identifikation
17	6.3.2	Materialer
17	6.3.3	Konstruktion
18	6.4	Dimensioner
18	6.5	Klassemærke, nationsbogstaver og sejlnumre. Forligets bånd (målebånd)
19	6.6	Yderligere regler
19	6.6.3	Fastgørelse og placering
19		Appendiks A (se original CR på engelsk)

1 **GENERELT**

- 1.1 Klassens formål er at give unge mennesker mulighed for at sejle kapsejls med mindst mulige omkostninger.
- 1.2 Optimistjollen er en entype klasse. Undtagen i de tilfælde hvor disse regler specifikt tillader variationer skal klassens joller være ensartet i skrogform, konstruktion, vægt og vægtdfordeling, rig, rundholter og sejlplan. Bemærk: Når der skal tages beslutning om en ting er tilladt eller ej, skal de bemærkes, at i entype klasser, medmindre reglerne specificeret erklærer at noget er tilladt, skal det forudsættes at være forbudt.
- 1.3 Disse regler er et supplement til tegningerne, måleskema og målediagram. Enhver fortolkning skal afgøres af [ISAF](#)
- 1.4 I tilfælde af uoverensstemmelse mellem disse regler, måleskemaet og/eller tegninger skal sagen forelægges [ISAF](#).

2 **ADMINISTRATION**

2.1 **Engelsk sprog**

- 2.1.1 Klassens officielle sprog er engelsk, og i tilfælde af tvivl om fortolkningen skal den engelske tekst være gældende.
- 2.1.2 Ordet 'skal' er beordrende og ordet 'kan' er tilladende.
- 2.1.3 Hvor end der i disse regler anvendes ordet 'klasseregler' inkluderer det tegninger, måleskema og målediagram.
- 2.1.4 Den nationale klasseorganisation er den internationale Optimistklasseorganisation i det pågældende land.

2.2 **Byggere**

- 2.2.1 Optimistjollen kan bygges af enhver professionel eller amatørbygger.
- 2.2.2 Professionelle bådebyggere har ansvaret for at levere joller, der er i overensstemmelse med klassereglerne. Både byggeren skal for egen regning rette eller erstatte enhver jolle, der ikke overholder målene, såfremt dette skyldes forsømmelse eller fejl fra bådebyggeren, og forudsat at jollen er fremstillet til måling inden 12 måneder efter købet.
- 2.2.3 Producenter af byggesæt eller dele er ansvarlige for at levere sæt/dele som, når de er samlet ifølge fabrikanten instruktion (hvis nogen), vil være i overensstemmelse med klassereglerne. Producenten af byggesæt eller dele, som viser sig ikke at gøre dette, skal for egen regning erstatte de dele af byggesættet, der er ukorrekte, forudsat at fejlen er blevet bekendtgjort for producenten inden 12 måneder fra købedagen.
- 2.2.4 En bådebygger skal udstede med ethvert skrog en bygge erklæring, at skroget er i overensstemmelse med de gældende klasseregler.

2.3 **Byggeafgift**

- 2.3.1 Byggeafgiftens størrelse bestemmes af [ISAF](#) i samråd med [IODA](#). IODA's hovedbestyrelsen kan ændre dette beløb i samråd med [ISAF](#).
- 2.3.2 Byggeafgiften skal betales af bådebyggeren for ethvert skrog, så snart bygningen eller støbningen påbegyndes. For træskrog eller træ/epoxy-skrog skal plaketten påsættes ved målingen.
- 2.3.3 Bådebyggeren skal købe plaketten og en Registreringsbogen:
 - (a) Glasfiberskrog: Fra [IODA](#)
 - (b) Træskrog eller træ/epoxy-skrog: Fra [IODA](#) eller den [Nationale optimist-myndighed](#).
- 2.3.4 (a) [IODA](#) er ansvarlig for indkassering af byggeafgiften på [ISAF](#)'s vegne.
(b) [IODA](#) køber byggeafgiftsplaketten fra [ISAF](#) medmindre andet er aftalt med [ISAF](#).
(c) [IODA](#) eller den nationale organisation skal sælge plaketten til bådebyggeren.
Enhver byggeafgiftsplakette skal, uanset hvem den udleveres fra, sælges sammen med den officielle byggeafgiftskvittering. Byggeafgiftskvitteringen skal sendes til den nationale myndighed ved ansøgning om sejlnummer til jollen.
- 2.3.5 For enhver byggeafgift der betales til [IODA](#), skal denne udstede en bygge deklARATION, levere en [ISAF](#) byggeafgiftskvittering og en byggeafgiftsplakette, som bådebyggeren eller producenten af byggesæt skal udlevere til ejeren sammen med skroget eller byggesættet. Byggeafgiftskvitteringen er kun gyldig, hvis den er udstedt på IODA's officielle formular. Byggeafgiftskvitteringen og producentens erklæring er indføjet i Registreringsbogen.

2.4 Registrering og klassebevis

- 2.4.1 Ingen jolle kan deltage i kapsejlads inden for klassen, medmindre den har et gyldigt klassebevis. Denne regel kan suspenderes, hvis det drejer sig om charterbåde til et vilkårligt stævne. Tilladelsen skal gives af IODAs bestyrelse.
- 2.4.2 Enhver [national myndighed](#) skal udstede fortløbende sejlnumre og foran sejlnummeret skal de officielle nationalitetsbogstaver være placeret. Nummereringen må starte igen ved nr. 1, når man når til nr. 9999. Den [nationale myndighed](#) må først udstede sejlnummer, når den har modtaget bevis for at byggeafgiften er betalt.
- 2.4.3 Klassebeviset erhverves på følgende måde:
- Bådebyggeren skal have jollen målt af en måler, der er godkendt af den [nationale myndighed](#). Registreringsbogen med Byggeafgiftskvitteringen, bådebyggerens erklæring og det udfyldte skrog måleskema udleveres til ejeren af jollen.
 - Ejeren skal henvende sig til den pågældende [nationale myndighed](#) for at få et sejlnummer og samtidig vedlægge Registreringsbogen med Byggeafgiftskvitteringen, og bådebyggerens erklæring. Den [nationale myndighed](#) skal indføre sejlnummeret i Registreringsbogen.
 - Ejeren er ansvarlig for at Registreringsbogen med bådebyggerens erklæring og det komplet udfyldte måleskema sendes til hans [nationale myndighed](#), sammen med den registreringsafgift, der måtte forlanges. Ved modtagelsen heraf skal den [nationale myndighed](#) udfylde klassebeviset i Registreringsbogen og denne returneres til ejeren.
Note: Hvor den [nationale myndighed](#) foretrækker at udstede deres eget klassebevis, skal dette so-
lidt fastgøres til og noteres i Registreringsbogen.
- 2.4.4 Ved ejerskifte ugyldiggøres klassebeviset, men en ny måling er ikke nødvendig. Den nye ejer kan ansøge sin [nationale myndighed](#) om et nyt klassebevis/Registreringsbog, samtidig med at han returnerer det gamle klassebevis/Registreringsbog, og en evt. registreringsafgift samt de nødvendige oplysninger. Et klassebevis/Registreringsbog skal herefter udstedes til ejeren.
- 2.4.5 Hvis en ny Registreringsbog er påkrævet, kan den fås hos [IODA](#) ved returnering af den gamle Registreringsbog. Den nye Registreringsbog skal være forsynet med samme plakette nummer, som i den gamle Registreringsbog. I tilfælde, hvor skrog er produceret før introduktion af Registreringsbog og klassebeviset er mistet, kan den [nationale myndighed](#), efter at have konsulteret [IODA](#), udstede et erstatningsmålebrev, som er gyldig til alle stævner med undtagelse af [IODA](#) mesterskaber. Klassebeviset kan udstedes uden yderligere måling; dog på betingelse af, at plaketten stadig er påklæbet skroget. (Bemærk at sådanne plaketter har numre mindre end 92000)
- 2.4.6 Uanset indholdet af disse regler har [ISAF](#) eller den [nationale myndighed](#) ret til at nægte at udstede et klassebevis og til at inddrage klassebeviset for enhver jolle, idet der gives en skriftlig begrundelse for en sådan handling.
- 2.4.7 I lande, hvor der ikke er en national myndighed eller hvor den nationale myndighed ikke ønsker at administrere klassen, skal dens funktioner, som angivet i disse regler, varetages af [IODA](#) eller den befuldmægtigede repræsentant (f.eks. den nationale klasseorganisation).

2.5 Måling

- 2.5.1 Kun en af den [nationale myndighed godkendt måler](#) kan måle et skrog, dets rundholter, sejl og udstyr og underskrive deklARATIONEN på måleskemaet om, at de er i overensstemmelse med klassereglerne. Kun målere godkendt af [ISAF](#) og [IODA](#) må måle Prototypen. Skroget skal være målt i overensstemmelse med de godkendte skrog målings instruktion.
- 2.5.2 Måleren skal på måleskemaet anføre alt, hvad han mener, er en afvigelse fra jollens tilsigtede beskaffenhed udformning eller er i modstrid med klassens almene interesse. Udstedelse af klassebevis kan nægtes, selv om klassereglernes specifikationer er overholdt.
- 2.5.3. En måler må ikke måle en jolle, rundholter, sejl eller udstyr, hvis den ejes eller er bygget af ham selv, eller hvilken han er interesseret part eller økonomisk involveret.
- 2.5.4 For træskrog og træ/epoxy-skrog se Appendix A.. Alle glasfiberskrog skal være i overensstemmelse med de gældende klasseregler eller de regler, der var gældende den gang jollen første gang blev målt og registreret hos den [nationale myndighed](#), som den virkelige (ægte) ejendom, tilhørende den aktuelle optimistjollesejler eller dennes familie. (Hvor ingen familie skal tillades at registrere mere end to (2) optimistjoller pr. sejler) eller en sejlklub/-skole anerkendt af den [nationale myndighed](#) eller den [nationale optimistklasseorganisation](#).
Glasfiberskrog der er målt og registreret imellem 1 marts 1995 og 1 marts 1996 skal være i overensstemmelse med enten med de klasseregler som var gældende fra 1. marts 1994 eller de klasseregler som er gældende fra 1 marts 1995. Skrog der er målt og registreret første gang efter 1 marts 1996 hos den [nationale myndighed](#), skal være i overensstemmelse med de klasseregler, der er gældende.

Beslag, rundholter, sejl og andet udstyr skal være i overensstemmelse med gældende regler, med mindre andet er foreskrevet i klassereglerne vedrørende sådant udstyr.

2.5.5 Ejeren har ansvaret for at hans skrog, rundholter, sejl og udstyr til enhver tid opfylder klassereglerne, således at klassebeviset ikke ugyldiggøres. Ændringer eller udskiftninger på skrog, sejl, rundholter og udstyr skal være i overensstemmelse med de gældende klasseregler.

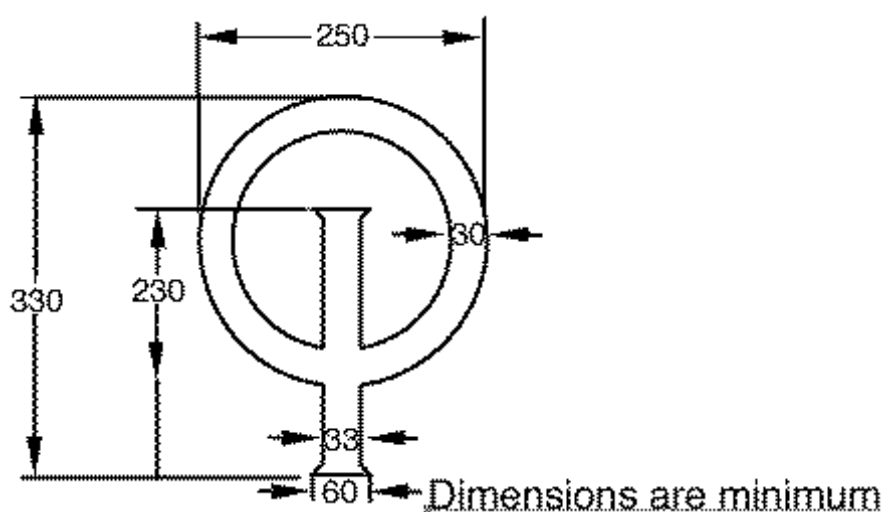
2.5.6 Nye eller ændrede sejl skal måles af en måler, der skal forsyne sejlet med et stempel eller en signatur og datere sejlet nær ved halsbarmen. Detaljerne skal registreres på klassebeviset og påtegningen underskrives af måleren eller den nationale myndigheds sekretær.

2.6 Måleinstruktion

ISAF's måleinstruktioner skal følges, bortset fra hvor disse klasseregler angiver afvigelser.

2.7 Identifikationsafmærkning

2.7.1 Klassemærket skal være bogstaverne I og O og skal i form og størrelse svare til modellen fra [ISAF](#). Kopier kan fås fra den [nationale klasseorganisation](#), [IODA](#) eller [nationale myndighed](#).



2.7.2 Byggeafgiftsplaketten skal være synlig, og klart og tydeligt vist og permanent limet på styrbords side på agterkant af mastetoften.

2.7.3 Skroget skal forsynes med sejlnummer og nationalitetsbogstaver, tydeligt vist på en plakette anbragt i styrbords side på agterkanten af mastetoften med mindst 10mm. høje tal/bogstaver.

2.7.3.1 Glasfiberskrog skal have et identifikations nummer, indstøbt i hver skrogdel med mindst 10mm høje tal. Komponent 1. Skrog skallen: På ydersiden af forspejlet. (Indenfor 60mm fra centret af dette forspejl). Komponent 2. Essingen - mastetoften: styrbords bundflange af mastetoften. Komponent 3. Sværdkisten - midterspantet ass.: På forkant af bundflange af sværdkisten. Identifikations nummer skal bestå af: Bådebyggerens kodenummer, støbeformens kodenummer, begge tildelt af [IODA](#) til enhver støbeform og bådebygger, i forbindelse med godkendelse af prototypen. Disse kodenumre kan annulleres hvis det er fastslået at skroget afviger fra klassereglerne efter måling af prototypen.

Eksempel på et muligt skrog identifikations nummer.: (dette eksempel er ikke gyldigt)

004N9022804 H

Disse metalplaketter skal være permanent fastgjort til støbeformene.

2.7.3.2 På Glasfiberskrog skal bådebyggeren indstøbe et registreringsmærke på forspejlet, 15mm under identifikationsnummeret med tal ikke mindre end 6mm høje. Dette registrerings mærke skal bestå af

ÅRSTAL

ISAF PLAKETTE NR.

2.7.3.3 Producenterne af ror, sværd og rundholter skal tildele disse et serienummer. Disse serienumre skal rapporteres og indføres det godkendte måleskema af måleren, og skal afmærkes tydeligt og klart af bådebyggeren på ror, sværd, samt rundholter.

2.7.4 Ror, sværd og rundholter skal mærkes med sejlnummer og nationalitetsbogstaver.

2.7.5 Sejlet skal have identifikationsmærker som angivet i regel 6.5 og ethvert sejl, som er fremstillet og målt efter 1. januar 1990 skal have en officielnummeret sejlknep permanent fastgjort nær halsbarmen. Intet sejl må godkendes ved dets første måling uden en sejlknep.

Knapper må ikke overføres fra et sejl til et andet. Knapper skal normalt anskaffes fra [IODA](#) af sejlmagerne, men kan også anskaffes om nødvendigt fra den [nationale klasseorganisation](#).

2.7.6 Alle klassemærker, afmærkninger og numre skal være klart læselige og af varigt materiale samt solidt fastgjort.

2.8 **Reklame**

Kategori A reklame gælder for optimistklassen.

Som tilladt af [ISAF](#) kan den nationale organisation ([DS/OCD](#)) tillade fuld eller begrænset kategori C reklame for danske både, der sejler i danske farvande.

Sådanne reklamer kan indskrænkes til kun at gælde for bådens ejer (fx begrænset til klubejede både).

3 **KONSTRUKTIONS OG MÅLEREGLER**

3.1 **Generelt**

3.1.1 Alle joller skal bygges i overensstemmelse med klassereglerne, (se regel 2.1.3), tegninger, diagrammer og måleskemaer. Og skal være i overensstemmelse med de tolerancer der er vedtaget i disse regler, tegninger, diagrammer og måleskemaer.

Alle materialer skal være i overensstemmelse med klassereglerne. Endvidere må titanium, kulfiber eller andre eksotiske materialer ikke benyttes.

3.1.2 Ethvert forsøg på at koncentrere vægten i jollen er forbudt.

3.2 **Skrog**

3.2.1. Materialer – Glasfiber

For træskrog og træ/epoxy-skrog se Appendiks A.

3.2.1.1 Skroget skal konstrueres af materialer godkendt af [ISAF](#).

Følgende materialer er for øjeblikket godkendt af [ISAF](#): Glasfiberforstærket plastic,

3.2.1.2. Skroget skal være sammensat af følgende:

Mat 3 00 (+/- 10% Mat 450 10%)	Chopped strand mat of E glass fibers
Woven Cloth or Biaxial 280 10%)	Cloth have Woven or otherwise biaxial applied skins of continuous E glass fibers
Resin	Polyester resin for GRP lamination
Bonding agent	Of any material to bond hull components and backing plates where appropriate
Gel coat	May be of any colour
Paint	May be of any colour
Foam core 13/60 (+/-10%)	Durable, non-absorbent closed cell PVC foam which shall be bonded to the walls (see also CR 3.2.3.2)

Mats & woven cloth are specified in grams per square metre +/- 10% (gr./m²)

The E glass fibres and Polyester resin shall be transparent. Coloured fibres and resins are prohibited.

Foam core is specified in thickness and weight per cubic metre +/- 10% (mm; kg/m³)

No material other than those prescribed above shall be used to build hulls. In case of doubt the [IODA](#) and the [ISAF](#) may prescribe any tests and investigations at builder's expense. (see also CR 3.2.3.2)

3.2.2 Skrog måleregler (se også regel 3.1)

For glasfiberskrog vil [ISAF](#) eller [IODA](#) rekvirere prøver af skroglaminater for at undersøge om de er i overensstemmelse med klasse-reglerne.

En bådebygger skal tillade en godkendt måler eller en klasse repræsentant til at foretage en inspektion på et hvilket som helst tidspunkt under produktionen af skrogene.

3.2.2.1 For glasfiberskrog. For træskrog og træ/epoxy-skrog se Appendiks A.

Medmindre andet er foreskrevet i disse klasseregler, tegninger og måleskemaer, skal tolerancer +/- 2mm. Målingen som er benævnt max. (= ikke mere end) eller min. (ikke mindre end) skal ikke have yderligere tolerance.

Nogle tolerance eksempler (alle målene er i mm)

XYZ koordinat 1037/008/35.3 f.eks. alle standard tolerance +/-2. (1035-1039/006-010/33.3-37.3)

Dimension: 40 f.eks. standard tolerance +/- 2 (38-42)

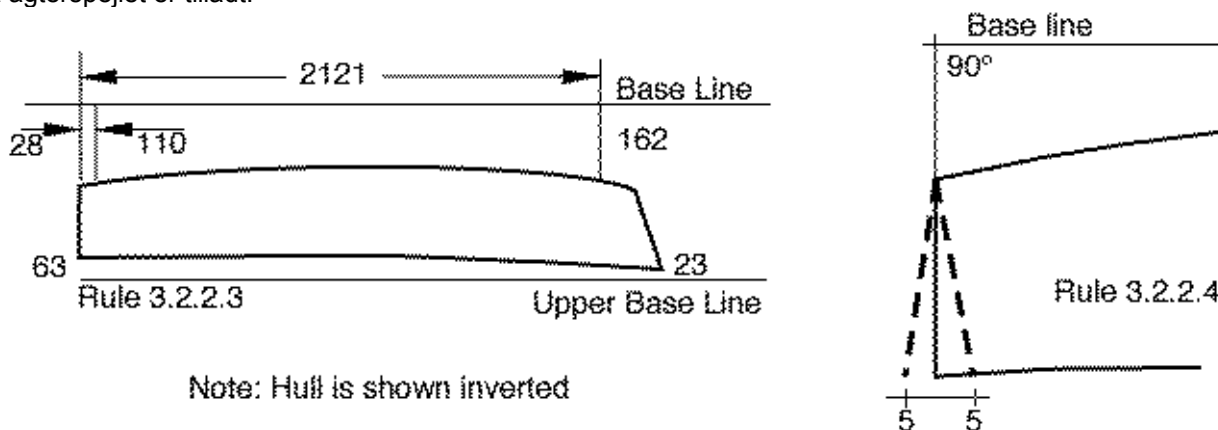
XYZ koordinat 2158 +/- 4/000/172 f.eks. X koordinat 2158 +/-4 (2154-2162) Y koordinat 172 har en standard tolerance +/-2

XYZ koordinat (1037/008/35.3) +/- 4 f.eks. alle koordinater +/-4

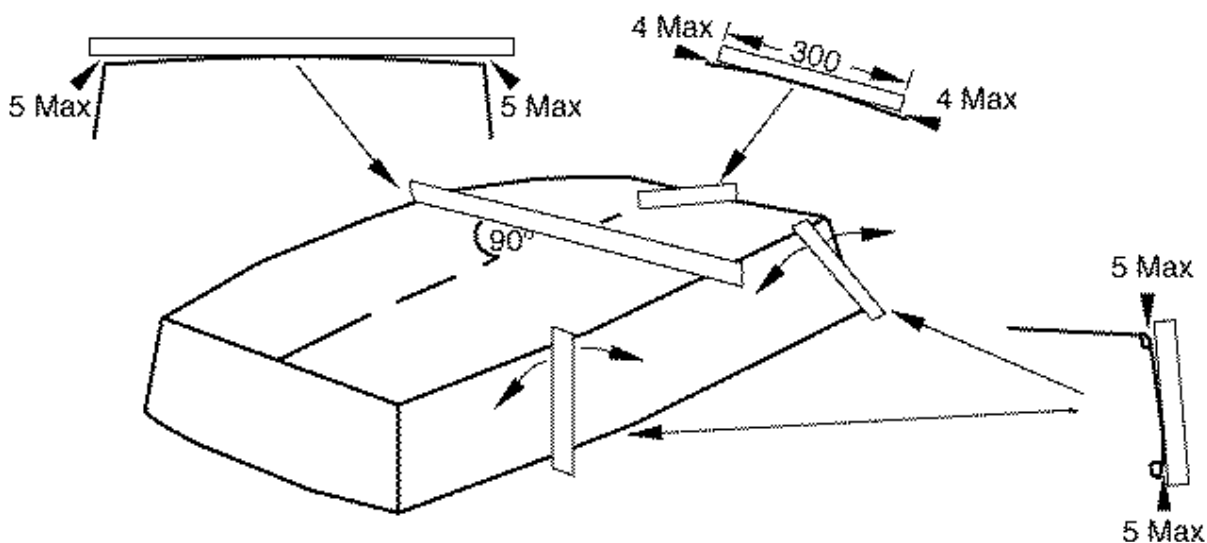
Dimension: 40 /- 3 f.eks. 37-43 Dimension 40 +4-0 f.eks. 40-44

Tolerancerne på skrogmålinger er alene for at imødekomme reelle byggefejl, og senere opståede formændringer og skal ikke bruges til med forsæt at ændre den oprindelig entype form.

- 3.2.2.2 Måling af Prototypen for glasfiberskrog: Det er obligatorisk for alle professionelle bådebyggere af glasfiberskrog, at sikre sig, at ethvert prototype skrog kan indmåles korrekt inden serieproduktionen påbegyndes. Ikke professionelle bådebyggere skal sikre sig, at det første skrog bygget i enhver støbeform, skal måles som en prototype. Kun målere godkendt af [ISAF](#) og [IODA](#) skal måle prototyper (se regel (2.7.3. I))
- 3.2.2.3 Baselinjen skal være en vandret linje igennem punkter, som er 110mm og 162mm under den ydre overflade på skroget i dets centerlinje, henholdsvis 28mm og 2121mm fra et lodret plan igennem det nederste hjørne af agterspejlet. Den indvendige basislinje skal være en centerlinje der passere igennem et punkt, som er 63mm over det højeste punkt på agterspejlet og 23mm over det højeste punkt på forspejlet.
- 3.2.2.4 Agterspejlet skal være vinkelret på baselinjen, men en afvigelse på max 5mm målt ved den øverste kant på agterspejlet er tilladt.

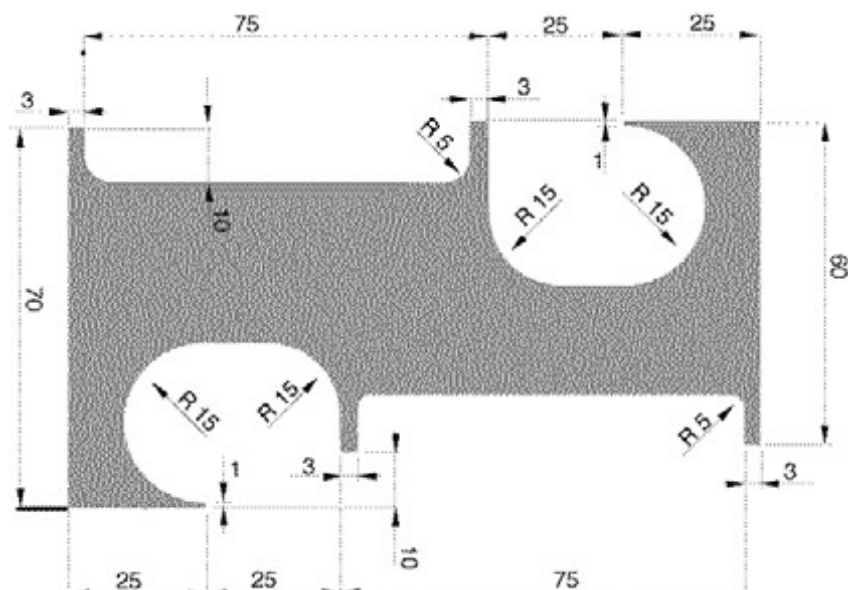


- 3.2.2.5 For glasfiberskrog. For træskrog og træ/epoxy-skrog se Appendiks A. Overaltlængden eksklusiv rorbeslag skal være 2300mm +/-7mm. målt ved punkt 4. Ved længde og bredde målingen, skal punkt 4 (sheerline) defineres ved brug af "Standard Sheerline Finder".
- 3.2.2.6 En retstok lang nok til at spænde tværs over bunden fra side til side og anbragt hvilket som helst sted vinkelret på centerlinjen fra for til agter må intet sted være mere end 5mm fra bundens overflade. Ingen hulninger er tilladte.
- 3.2.2.7 En retstok lang nok til at spænde over hele jollens side, placeret hvor som helst i kontakt med siden og drejet på en sådan måde, at den ligger så tæt mod siden som muligt, må intet sted være mere end 5mm fra overfladen af siden.
- 3.2.2.8 En 300mm lang retstok, placeret hvor som helst på bunden parallelt med centerlinjen fra for til agter, må ingen steder være mere end 4mm fra bundens overflade. En 150mm lang retstok, anbragt på samme måde, må ingen steder være mere end 2mm fra bundens overflade. Ingen hulninger er tilladte.



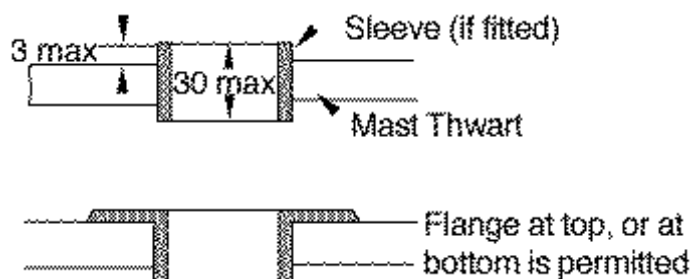
CR 3.2.2.6, 3.2.2.7, 3.2.2.8

Hensigten med denne og andre "side planheds målinger" på glasfiberskrog er, at bundens område begrænses af en kantzone, som defineres vha. en "Standard Kant-zone finder". (måleværktøj):

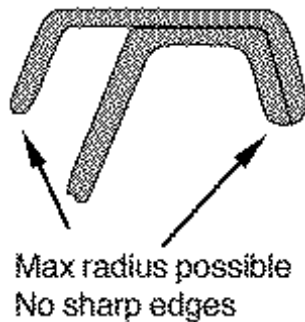


"Standard Kant-zone finder" (CR 3.2.2.8)

- 3.2.2.9 For glasfiberskrog. For træskrog og træ/epoxy-skrog se Appendiks A
For- og agterspejlet, masteskot, agterkant af midterspant, og sværdkistens sider skal være plane indenfor en tolerance på max. 5mm. Den øverste side af mastetofte, sværdkisten og midterspantet skal være plane indenfor en tolerance +2/0mm. Ingen hulninger er tilladte.
- 3.2.2.10 For glasfiberskrog. For træskrog og træ/epoxy-skrog se Appendiks A
Den indvendige længde af sværdkisten og udskæringen i køl og bund skal være 330mm +/- 5mm. Sværdkistens indvendige endeflader skal være parallelle og vinkelret på basislinjen, dog er en samlet afvigelse på max. 4mm tilladt. Sværdkistens overside skal være parallel med baselinjen, med en tolerance på max. 5mm.
- 3.2.2.11 For glasfiberskrog. For træskrog og træ/epoxy-skrog se Appendiks A
Den indvendig-bredde på sværdkisten skal være 17mm +/- 1mm. For- og agterkanten af udskæringen skal være halvrund i tværsnit. (se klasseregul (3.2.6.1)).
- 3.2.2.12 For glasfiberskrog. For træskrog og træ/epoxy-skrog se Appendiks A
Skogets udvendige kanter mellem bund, sider og spejle skal rundes med en radius på max. 10mm. +0/- 1. Mellem agterspejl og bundens ydre side er ingen radius tilladt.
- 3.2.2.13 Mastehullet i toften skal være tilnærmelsesvis cirkulært. Diameteren er fri, men må ikke variere mere end 3mm i nogen retning. En manchette af hvilket som helst materiale må sættes i hullet for at begrænse slidtage. Manchetten må ikke rage mere end 3mm op over mastetofte. Den totale højde på manchetten må ikke overstige 30mm og dens hul skal være i overensstemmelse med denne regels krav. Flangens bredde foroven eller forneden må ikke være mere end 25mm.



- 3.2.2.14 Undtaget som specificeret i disse klasseregler eller tegninger, skal huller eller udskæringer i essing, sværdkisten, midterspantet, mastetofte og mastetofte skot være forbudt.
- 3.2.2.15 Glasfiberskrog
For at undgå skarpe kanter, skal kanterne af - essingen og gummilisten, midterspantets topflange form, sværdkistens åbning, mastetofte og mastetofte forskots åbning - rundes til den maksimale mulige radius.

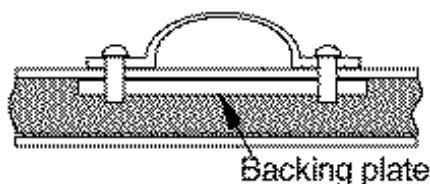


- 3.2.2.16 For glasfiberskrog. For træskrog og træ/epoxy-skrog se tegninger
Tværsnittet af essing-støddliste defineres i henhold til vinkelret* på sheerlinjen. Essing-støddlistens hældningsvinkel er fast og alene bestemt i forhold til baselinjens reference flade. Essingens tværsnit skal være ensartet i hele sin længde. Dette gælder også essingen ved for og agterspejlet; dog ikke indenfor en afstand af 18mm fra skæringspunkterne mellem side sheerline og sheerlines ved for- og agterspejl. Støddlistens tværsnit skal være ensartet i hele sin længde. Dette gælder også støddlisten ved for- og agterspejlet; dog ikke indenfor en afstand af 10mm fra skæringspunkterne mellem side sheerline og sheerlines ved for- og agterspejl.
(* Hvis sheerlinjen er kurveformet, så er vinkelret = det samme som radius på sheerline kurven).
- 3.2.3 Glasfiberskrogdetaljer. Se også regel 3.2.2
For træskrogdetaljer og træ/epoxy-skrogdetalje se Appendiks A.
- 3.2.3.1 Støbeform for glasfiberskrog
Skoget skal være konstrueret af kun 3 støbte komponenter, således som beskrevet i regel 2.7.3. I. Hver af disse komponenter skal være fremstillet i kun én støbeform. Yderligere en fjerde (4) støbeform kan anvendes ved konstruktion af mastespoet.
Bådebyggere skal ansøge om et støbe nummer tildelt af [IODA](#), for enhver støbeform (se også regel 2.7.3.1 & 2.7.3.2).
- 3.2.3.2 [Se original CR](#)
- 3.2.4 Træskrogdetaljer: Se [Appendiks A](#)
- 3.2.5 Benyttes ikke
- 3.2.6 Tilbehør
- 3.2.6.1 Følgende tilbehør er tilladt:
- 2 Skødeblokke (eksklusive de der er monteret på bommen) skal fastgøres til skrogets bund i en position som skal være 786 +/- 5mm og 894 +/- 5mm målt fra den indvendige nederste kant af agterspejlet.
 - En skraldeblok for skødet.
 - 2 hængestropper og 5 fastgørelses beslag på 50 +/-10mm x 20 +/- 5mm x 2 +/-1mm hvis det er metal ellers 50 +/- 10mm x 20 +/- 5mm x **7mm +/- 3mm** hvis det er plastik. (se regel 3.2.6.2 og 3.2.7.3)
 - Et kompas med tilhørende beslag, som skal være udtagelige, når jollen vejes.
Digitalkompas og/eller apparater som husker korrelere eller transmittere data med relation til vindretning eller styrke eller bådens hastighed eller retning og position er ikke tilladt.
 - Klemmer for paddel eller årer.
 - Et justerbart mastespor. Bevægelsen af masten i mastespoet eller ved passagen igennem mastetof-ten må ikke være i stand til at bevæge sig mere end 3mm i nogen horisontal retning. Masten eller mastespoet må ikke justeres under kapsejlds. Mastesporudstyr som let kan stilles under kapsejlds på en sådan måde, at denne regel overtrædes, er forbudt.
 - Fastgøringsklemmer til vandflasker, proviantkasser eller anden personlig udrustning, som skal kunne fjernes ved vejning.
 - Fastgøringsklemme til rorpindsforlænger.
 - Strimler af ikke-metallisk materiale må fastgøres i sværdkistens åbninger indenfor 30mm fra toppen og bunden for at opnå en ensartet åbning på 16mm +/- 2mm ved toppen og bundens åbning. Ekstra ikke-metallisk materiale kan anbringes inden for 30mm i hver ende af åbningens top og bund for at

virke som beskyttelse og placering af sværdet. Dette ekstra materiale skal fjernes, når det forlanges af måleren ved måling af sværdkistens åbninger.

- (j) Et håndtag eller en kugle må anvendes på den yderste ende af:
 - (i) Sprydstagehalet.
 - (ii) Bomnedhalet.
- (k) Et hul (max 8mm) må bores i toppen på forspejlets essing i centerlinjen lige efter forspejlet for dræning. Et hul (max 8mm) må bores i toppen på agterspejlets essing lige før agterspejlet for dræning eller til at holde hængestropperne oppe ved hjælp af en elastik (se regel 4.3). Et hul (max 8mm) må bores på toppen, på agterkanten af sværdkisten for dræning.

3.2.6.2 Bagplader, hvis brugt på glasfiberbåde, skal være som tegningerne og være indlagt som vist på dette diagram. (F.eks. top overfladen af bagplader skal være i plan med toppen af skumkernen i bunden). Hængestropperne kan monteres på midtskibspantet med brugen af 4 monteringsplader (to for hver strop) men ikke større end 50 +/- 10mm x 20 +/- 5mm x 2 +/- 1mm hvis det er metal, eller 50 +/- 10mm x 20 +/- 5mm x 7mm +/- 3mm hvis det er plastic.



3.2.6.3 Følgende genstande, og andet der ikke specielt er tilladt i henhold til disse regler, er forbudt:

- (a) Skødeklemmer og -klamper samt løjbom.
- (b) Bailere og lænsepumpe.
- (c) Dæk eller overdækning af enhver art.
- (d) Enhver brug af nogen form for apparater eller indretninger eller udvidelser udenbords, hvis formål er eller kan være at støtte rorsmanden udenbords.
- (e) Ethvert tilbehør fremstillet helt eller delvis af titanium.

3.2.7 Opdrift

3.2.7.1 Skroget skal indeholde tre opdriftsenheder i form af oppustelige luftsække, fremstillet af stærke fibre og modstandsdygtige materialer. Hver enhed skal være på 45 +/-5 liter. Hver enhed skal have en ventil, som med sikkerhed beskytter mod udtømning af luft (fx en kontraventil eller en ventil med skruelåg). Minimum vægten af luftsækken skal være 200 gram.

3.2.7.2 En enhed skal anbringes langs hele bredden af agterspejlet, og en enhed skal anbringes langs hver side mellem midterspantet og mastetoftens skot.

3.2.7.3 Opdriftsenhederne skal være sikkert fastgjort til skroget ved hjælp af 3 stropper. Hver strop skal have en bredde på 45mm +/- 6mm, og skal tjekkes regelmæssigt. 1 bagplade, på glasfiberbåde, af metal 50 +/- 10mm x 20 +/-5mm x 2 +/- 1mm og en monteringsplade, 50 +/- 10mm x 20 +/- 5mm x 2 +/- 1mm hvis det er metal eller 50 +/- 10mm x 20 +/-5mm x 7mm +/-3mm hvis det er plastic, skal bruges for fastgørelse af enhver strop. På agterspejlet skal midterpladen være større: 50 +/- 10mm x 50 +/- 10mm x 2 +/- 1mm hvis det er metal eller 50 +/- 10mm x 50 +/-5mm x 7mm +/-3mm hvis det er plastic. Pladen benyttes også i forbindelse med hængestropperne.

3.2.7.4 Ejeren er ansvarlig for at opdriftsmidlerne altid er i orden, og at de bliver flydeprøvet (med intervaller på ikke mere end 12 måneder) mindst en gang om året, samt at klassebeviset bliver påtegnet herom af en måler eller en ansvarlig klubleder. Klassebeviset er ikke gyldigt før der er foretaget en flydeprøve.

3.2.7.5 Måleren skal bevidne en flydeprøve som følger:

Jollen skal bordfyldes og mindst 60 kg jernvægt skal anbringes agten for og max. 100mm fra midterspan- tet. Jollen skal nu flyde med essingen klar af vandet. Måleren skal sikre sig at opdriftsmidlerne og deres befæstelser er i orden, og at luftsækkene ikke viser tegn på utætheder.

3.2.7.6 Den første flydeprøve skal normalt udføres sammen med den første måling af båden. Klassebeviset kan dog udstedes selv om flydeprøven ikke er udført – men alle andre klasseregler er overholdt – med tilfø- jelsen: 'Ikke gyldig før flydeprøve er udført'.

3.2.8 Vægt

3.2.8.1 Vægten af skroget i tør tilstand, inklusiv: rorbeslag, som er permanent fastgjort til agterspejlet, stropper for luftsække, hængestropper og dertilhørende monteringsplader (uden udtagelig skum og anden beskyttelse på hængestropper) ma- stespor, og permanent fastgjorte beslag for blokke.

Men eksklusiv: Korrektionsvægte, blokke, storskøde, luftsække, fangline, bailer, padle, kompas, (med konsol, hvis nogen) og beslag, holder for vandflaske, madkasse eller andet personlig udstyr og beslag, samt andre ikke specificerede ting, skal ikke være mindre end 32 kg.

- 3.2.8.2 Hvis vægten af skroget i samme tilstand som beskrevet i klasseregel 3.2.8.1 men inklusive luftsække, er mindre end 35 kg, men ikke mindre end 32.6 kg, skal skroget forsynes med kompensationsvægte af træ, således at skrogets vægt bringes op til ikke mindre end 35 kg. Kompensationsvægtene skal fastgøres permanent med halvdelen på forspejlet og halvdelen på agterspejlet. Kompensationsvægtene må ikke fjernes eller ændres uden at jollen på ny vejes af en officiel måler. Vægten på hver kompensationsvægt skal indhugges eller på anden måde markeres på kompensationsvægten og påtegningen skal ske i klassebeviset. (Se regel 3.2.7.1 for minimumsvægten af luftsække).

3.3 Sværd

3.3.1 Materialer

- 3.3.1.1 Sværdet skal være fremstillet af træ, eller epoxy som specificeret nedenunder:

Træ:

Krydsfiner	Et enkelt, i handlen tilgængelig, almindeligt stykke krydsfiner skal anvendes. Producenten skal på forlangenen opgive en specifikation af krydsfineren
Lim	Epoxy, kun for fastgørelse af stoplisterne
Maling	Klar skibslak eller klar epoxy må bruges
Træ	Alle former, kun for stoplisterne

EPOXY:

Plastik/epoxy	Epoxy/plastik for epoxy laminat (må ikke være farvet)
Skum kærne	Holdbar, ikke absorberende lukkede PVC celler 13mm (+/- 10 %) 60 kg/m ³ (+/- 10 %)
Ensrettet 600	Ensrettet måtte af E glasfibre 600 g/m ² (+/- 10 %)
Vævet dug 280	Her mangler noget. Se CR
Måtte 100	Her mangler noget. Se CR
Lim	Epoxy, kun for fastgørelse af stoplisterne
Gelcoat	Kun klar gelcoat må benyttes
Træ	Alle former, kun for stoplisterne

Byggeren skal ved anmodning levere laminatprøver og specifikationer på alle benyttede materialer.

- 3.3.1.2 Ikke-metallisk forstærkning (bøsning) med en diameter på max. 20mm må anvendes omkring skruer, nit-ter eller bolte.
- 3.3.1.3 Laminat specifikationer for EPOXY sværd. Her mangler noget. Se [CR](#).
- 3.3.1.4 Sværd fremstillet af EPOXY skal have producentens navn, et støbenummer - valgt af producenten - samt produktionsår lamineret i sværdet med cifre, der er 10 +/-2mm høje, på styrbord side, 25 +/-0mm neden for underkanten af stoplisten. Sværd fremstillet af træ, skal have producentens navn, måned og produktionsår uslettelig markeret på samme sted og samme størrelse.
- 3.3.2 Form
- 3.3.2.1 Sværdet skal i form i almindelighed være en rektangulær plan flade, bortset fra at de nederste hjørner må rundes med en radius på ikke mere end 32mm. og de øverste hjørner med en radius på ikke mere end 5mm. De øverste hjørner stoplisten må ikke have skarpe kanter.
- 3.3.2.2 Sværdets tykkelse er (eksklusive skærpninger) må ikke være mindre end 14mm (12mm for sværd af træ) og ikke mere end 15mm. Skærpninger er tilladt mellem kanterne (undtagen på topkanten) og skærpningsgrænserne, som er beliggende 60mm fra alle kanter. Der må ikke være skærpninger under stoplisten.
- 3.3.2.3 Overalltlængden af sværdet skal være max. 1067 +/-5mm og bredden max. 285 +/-5mm. Inden for disse grænser må længde og bredde ikke variere mere end 3mm.
- 3.3.2.4 Sværdet skal forsynes med stoplister, en på hver side af sværdet. Dimensionen og formen af stoplisterne skal som hovedregel være ens uden udskæringer og/eller bratte ændringer. Stoplisterne skal være fremstillet af træ og strække sig over sværdets fulde bredde med toppen af stoplisten sammenfaldende med toppen af sværdet. Dybden skal være 35 +/-5mm overalt. Tykkelsen af de samlede stoplister og sværd skal være 45 +/- 5mm overalt. Stoplisternes udvendige kanter skal rundes til en radius på 5 +/-2mm. Stoplisterne skal fastgøres med lim og to 5 +/- 1.5mm metal bolte med møtrikker. Længden af disse fastgørelser skal være den samme (+0/-5mm) som tykkelsen af det samlede sværd og stoplister.
- 3.3.3 Sværdets vægt, uden fastgørelsesmidler af enhver art, må ikke være mindre end 2.0 kg. Ballast eller udskæringer er forbudt i sværdet. Tyngdepunktet, af det samlede sværd og stoplister, må ikke ligge mindre end 520mm fra den nederste kant.

- 3.3.4 Sværdet skal kunne flyde og skal være fastgjort til båden. Et hul må bores gennem sværd og stoplisterne på hvilket som helst sted. Dets diameter må ikke være over 10mm. En line eller elastikline må benyttes til fastgørelse af sværdet til skroget. En lille sjækket eller lukket plastikhægte må anvendes til at fastgøre linen eller elastiklinen enten til skroget eller sværdet.
- 3.3.5 Sværdet må fastholdes i sværdkisten ved hjælp af en løkke af line (elastik). Linen (elastikken) kan fastgøres til sværdkisten igennem to (2) øjebeslag eller til forskottet gennem to (2) huller med en diameter på max. 10mm. Placeringen af øjebeslag eller huller, skal være i overensstemmelse tegning nr. 16/24. En enkel ekstra løkke af line, tape eller elastik, må fastgøres til denne løkke for at hjælpe med at sænke og hæve sværdet.. Både den elastiske line og den ekstra løkke må trækkes igennem en fleksibel slange.
- 3.3.6 Sværd målt første gang mellem 1. marts 2004 og 28. februar 2005 må være fremstillet efter ovenstående regler eller efter reglerne gældende før 1. marts 2004.
Sværd målt første gang efter 1. marts skal være fremstillet efter ovenstående regler.
Sværd, som benyttes til IODA World Sailing Championships i 2006 eller senere skal være fremstillet efter ovenstående regler.
Sværd, som benyttes til IODA Continental Sailings Championship i 2007 eller senere skal være fremstillet efter ovenstående regler.

3.4 Ror og rorpind

3.4.1 Materialer

- 3.4.1.1 Roret skal være fremstillet træ eller EPOXY som specificeret herunder:

Træ:

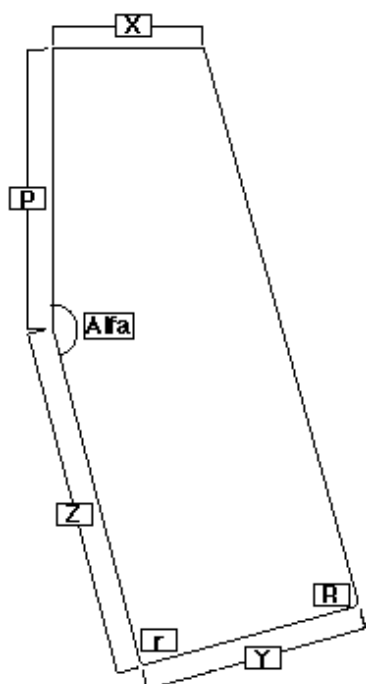
Krydsfiner	Et enkelt, i handlen tilgængelig, almindeligt stykke krydsfiner skal anvendes. Producenten skal på forlangenen opgive en specifikation af krydsfineren.
Maling	Klar skibslak eller klar epoxy må bruges

EPOXY:

Plastik/epoxy	Epoxy/plastik for epoxy laminat (må ikke være farvet)
Skum kærne	Holdbar, ikke absorberende lukkede PVC celler 13mm (+/- 10 %) 60 kg/m ³ (+/- 10 %)
Ensrettet 600	Ensrettet måtte af E glasfibre 600 g/m ² (+/- 10 %)
Vævet dug 280	Her mangler noget. Se CR
Måtte 100	Her mangler noget. Se CR
Gelcoat	Kun klar gelcoat må benyttes

Byggeren skal ved anmodning levere laminatprøver og specifikationer på alle benyttede materialer.

- 3.4.1.2 Rorpinden og rorpindsforlænger til EPOXY ror skal være lavet af aluminium. Rorpind og rorpindsforlænger til træ skal laves af træ eller aluminium.
- 3.4.1.3 Ikke-metallisk forstærkning (bøsning) med en diameter på max 20mm må anvendes omkring skruer, nitter og bolte.
- 3.4.1.4 Laminat specifikationer (for EPOXY ror). Her mangler noget. Se [CR](#)
- 3.4.1.5 Ror fremstillet af EPOXY skal have producentens navn, et støbenummer - valgt af producenten - samt produktionsåret lamineret i roret med cifre der er 10 (+/-2)mm høje, på styrbord side 25 (+5/-0)mm neden for overkanten af roret. Ror fremstillet af træ skal have producentens navn og produktionsår uslettelig markeret på samme sted og med samme størrelse.
- 3.4.2 Form
- 3.4.2.1 Rorets form er som følger:



X: 175mm +0/-2
 Y: 260mm +0/-3
 Z: 400mm +0/-2
 P: 337 +0/-2
 Alfa: 165 degrees +/- 1
 r: Angle 90 degrees +/-1, radius 40mm (+/-5)
 R: Angle 90 degrees +/-1, radius 90mm (+/-5)
 The corners at each end of X shall be rounded to a radius of 4mm +/- 1mm
 Between radius limits all sides shall be straight edges (+/- 2mm)

- 3.4.2.2 Tykkelse af roret (eksklusive skærpninger) må ikke være mindre end 14mm (12mm for træ) og ikke mere end 15mm. Skærpninger er tilladt på alle kanter og skærpningsgrænsen er beliggende 60mm fra alle kanter. Ingen skærpninger er tilladt på toppen af rorhovedet.
- 3.4.2.3 Rorpinden skal være aftagelig og skal være fastgjort til roret med to metalbolte med en diameter på 5 +/- 1.5mm fastgørelsen af rorpindsforlænger til rorpinden er valgfri. Rorpind, rorpindsforlænger og fastgørelsen må ikke have skarpe kanter.
- 3.4.2.4 Rorpinden og rorpindsforlængerens længde skal hver for sig være max. 750mm, og deres totallængde, når de er samlet, skal være max. 1200mm.
- 3.4.3 Ror, rorpind og rorpindsforlænger skal, når de er samlet, flyde og den samlede vægt må ikke være mindre end 1.5 kg. Ballast af enhver art af disse dele er forbudt.
- 3.4.4 Definition af rorelementer
- 3.4.4.1 Pejlelinjer: To vandrette linjer (parallelle med basislinjen) igennem de bærende punkter på rorbeslagene.
- 3.4.4.2 Rorhovedets frontlinje: er en linje, der passer igennem skæringspunkterne på den forreste kant af roret og de to pejlelinjer.
- 3.4.5 Fastgørelse og placering
- Både bygget før 1. marts 1992 må enten bruge metoden for placering af roret som var gældende på det tidspunkt jollen blev bygget eller den nugældende. Placeringen af selve rorbeslagene skal da være i overensstemmelse med de på den tid gældende regler for roret.
- 3.4.5.1 To rortappe (rorbeslag) skal fastgøres til roret, deres diameter må ikke være mere end nominelt 6mm. afstanden mellem den øverste kant af rorpinden og pejlelinjen på den øverste rortap må ikke være mindre end 85mm målt langs rorhovedets frontlinje. To øjebeslag skal fastgøres til agterspejlet med huller, der ikke er mindre end 6mm i diameter. Afstanden mellem de to øjebeslags pejlelinjer må ikke være mindre end 200mm. Dybden af hullerne i øjebeslagene må ikke overstige 5mm og afstanden fra disse huller til agterspejlets overflade må ikke afvige mere end 2mm.
- 3.4.5.2 Ror og rorpind skal fastgøres til agterspejlet, således at det ikke kan løsrive sig fra skroget ved kæntring. Til dette formål skal en passende clips/fjeder fastgøres til den forreste kant af rorhovedet, ikke mindre end 5mm under pejlelinjen på den øverste rortap.
- 3.4.5.3 Når roret er monteret på agterspejlet må afstanden fra rorhovedets frontlinje til agterspejlet overflade målt ved begge pejlelinjers position ikke være mere end 45mm og må ikke afvige mere end 2mm.
- 3.4.6 Ror målt første gang mellem 1. marts 2004 og 28. februar 2005 må være fremstillet efter ovenstående regler eller efter reglerne der var gældende før 1. marts 2004.
 Ror, som benyttes til IODA World Championship i 2006 eller senere skal være fremstillet efter ovenstående regler.
 Ror, som benyttes til IODA Continental sailing Championship i 2007 eller senere skal være fremstillet efter ovenstående regler.

3.5 **Rundholter**

3.5.1 **Materialer**

3.5.1.1 Rundholter skal laves af aluminiumsrør eller massivt træ. Trærundholter skal være af max 2 stykker træ. Enhver udnyttelse af tolerancerne for at opnå ikke cirkulære, tilspidsede eller på anden måde variable rundholter er ikke tilladt. Vægtykkelsen af aluminiumsrør skal være ensartet i rundholter. Indvendige kraver, muffe, ribber og afstivninger er forbudt.

3.5.1.2 Plastic, træ eller metal må anvendes som endebeslag og andre beslag inklusiv bomgaflen. Endebeslag, sprydstagsender og bomgaffelbeslag skal være permanent fastgjorte, men kan være limet til rundholterne. Længden af beslagene må ikke overstige 100mm for den nederste ende af masten, den yderste ende af bommen og bomgaffelbeslag.

For toppen af masten og begge ender af sprydstagen må længden ikke overstige 60mm. Ved toppen af masten, må den synlige del af endebeslaget ikke overstige 10mm.

3.5.1.3 Rundholter skal være i stand til at flyde horisontalt i 30 min uden erkendtlig indtrængen af vand, hvis det drejer sig om en forsejlet rundholt eller tab af opdrift for en skumfyldt rundholt.

3.5.1.4 Medmindre andet specielt er tilladt ifølge reglerne, skal beslag på rundholterne være permanent fastgjort ved hjælp af nitter, skruer, og eller bolte og møtrikker.

3.5.1.5 Ikke metallisk beskyttende materiale må benyttes på enten sprydstagen eller masten på det område, hvor der er kontakt. Materialet må max. være 150mm langt og max. 1.5mm tykt.

3.5.2 **Mast**

3.5.2.1 Masten skal være tilnærmelsesvis cirkelrund. I tværsnit må diameteren ikke variere mere end 3mm. Diameteren regnet fra 50mm over mastefoden og opefter, må ikke være under 44mm.

3.5.2.2 Masten skal være af ensartet tykkelse regnet fra 50mm over mastefoden. Træmaster kan forstærkes med en manchete af glasfiberforstærket polyester eller plastic, som ikke må være længere end 800mm regnet fra mastefoden, og som ikke må forøge diameteren med mere end 4mm.

3.5.2.3 En aluminiumsmast kan forsynes med max. to manchetter af glasfiberforstærket polyester eller plastic, således at den kan tilpasses i et for stort hul i mastetofen og mastesporet. Hver manchete skal være af ensartet tykkelse og må ikke være længere end 50mm.

3.5.2.4 Mastens maksimale længde er 2350mm.

3.5.2.5 Stående rig af enhver art er forbudt.

3.5.2.6 Masten skal have enten to huller, der skal være vandrette i hvilken som helst retning, eller to øjebeslag, som ikke behøver at være permanent fastgjorte, eller et øjebeslag og et hul. Den øverste kant af det øverste hul eller øje skal være min. 20mm fra toppen af masten, og den øverste kant af det andet hul eller øje (nederste) skal være min. 120mm fra toppen af masten. Lidselinerne skal passere igennem disse øjer eller huller og skal surres igennem øjehullerne ved sejlets faldbarm, se også regel 3.6.6. En vindindikator eller vindindikatorbeslag (se regel 3.5.2.12) kan sikre, eller sikres ved hjælp af, disse lidseliner, men det fritager ikke linerne fra kravet om at passere igennem hullerne eller øjerne.

3.5.2.7 Tydelige farvede bånd i kontrastfarve, der er klart synlige under kapsejlads, og som er min.10mm, skal påføres masten således:

(a) Bånd nr. 1, hvis nederste kant skal være min. 610mm fra toppen af masten.

(b) Bånd nr..2, hvis øverste kant skal være max. 635mm fra toppen af masten.

Den nederste kant af bånd nr. 1 og den øverste kant af bånd nr. 2 skal permanent være afmærket ved en ridset streg eller minimum to mærker lavet med en kørner.

3.5.2.8 Masten skal fastgøres i mastesporet ved hjælp af kiler, klodser eller andre anordninger, således at den ikke er i stand til at bevæge sig mere end 3mm i nogen vandret retning. Mastefoden må ikke flyttes under kapsejlads.

3.5.2.9 En cleat skal monteres på et passende sted til fastgørelse af bomnedhalet.

3.5.2.10 Masten skal, på et passende sted, til anvendelse for sprydstagen have enten en cleat og et hul eller øje (som ikke behøver at være permanent fastgjort) eller et "juletræ".

3.5.2.11 En låseanordning eller andet arrangement skal monteres og bruges for at hindre masten i at falde ud af mastesporet når båden er kæntret.

3.5.2.12 En vindindikator må anbringes ved/på toppen af masten. Masten må have et beslag (som ikke behøver at være permanent fastgjort) til fastgørelse af vindindikatoren. Et sådant beslag skal være anbragt inden for

150mm under toppen af masten og må ikke have skarpe kanter. Vindindikatoren eller fastgørelsesbeslagene må benyttes som hjælp til at sikre lidselinerne fra sejlets faldbarm.

- 3.5.2.13 Masten må have en stopanordning på forkanten af masten placeret 1680mm +/- 10mm under toppen masten. Stoppet må være maksimum 8mm i diameter og ikke rage mere end 10mm ud fra masten og må ikke have skarpe kanter.

3.5.3 Bom

- 3.5.3.1 Bommen skal være tilnærmelsesvis cirkulær og skal være af ensartet tykkelse overalt. Diameteren skal være min. 25mm og den må i tværsnit ikke variere mere end 3mm.

- 3.5.3.2 Bommens længde skal være max. 2057mm eksklusiv bomgafflen.

- 3.5.3.3 Typen på bomgafflen og bomgaffelbeslag er frie, men tykkelsen af gafflerne må ikke overstige 35mm og længde af bomgaffelbeslagene må ikke overstige 100mm. En snor kan fastgøres til bomgafflen eller bomgaffelbeslagene igennem to huller eller to øjer og føres forud, rundt om og over et stop på forkanten af masten. (se regel 3.5.2.13.).

- 3.5.3.4 Et tydeligt farvet bånd i kontrastfarve, der er klart synligt under kapsejlads, og som er min. 10mm bredt, skal påføres bommen, således at inderkanten er max. 2000mm fra agterkanten af masten. Inderkanten af båndet skal være permanent afmærket ved hjælp af en ridset linje eller mindst to mærker lavet med en kørner. Det farvede bånd på bommen kan være en permanent fastgjort endeprop, der ikke må være synlig mellem den inderste kant af båndet og bommen (bomrøret). Denne prop skal være i overensstemmelse med den forudgående del af denne regel og med regel 3.5.3.2.

- 3.5.3.5 Enten skal bommen eller endebeslaget have et hul eller et øjebeslag. Den indvendige kant af hullet eller åbningen i øjebeslaget må ikke være mere end 40mm fra inderkanten af båndet ved den yderste ende af bommen.

- 3.5.3.6 En klampe uden skarpe kanter til fastgørelse af skødbarmsudhalet kan fastgøres til bommen. Den skal være min 400mm fra bommens agterste ende.

- 3.5.3.7 Bomnedhalet må monteres på bommen ved hjælp af et fast stop eller øjebeslag. Den yderste kant af det anvendte stop eller øjebeslag må ikke være mere end 200mm fra bommens inderste ende, bomgafflen ikke iberegnet.

- 3.5.3.8 Fastgørelsesmåden for skøde og skødeblok(ke) på bommen er fri (forudsat, at de ikke kan glide langs bommen og den maksimale frihøjde mellem bomstroppen (hanefoden) og bommen må ikke være mere end 100mm på noget som helst sted langs bommen). Blokkenes position eller længde af bomstroppen (hanefoden) må ikke justeres under kapsejlads.

- 3.5.3.9 Der må ikke være noget beslag, rig eller anordning, hvis formål er eller kan være at kontrollere bommens stilling på masten undtagen de dele som specielt er forlangt eller tilladt ifølge disse regler.

3.5.4 Sprydstage

- 3.5.4.1 Sprydstagen skal være tilnærmelsesvis cirkulær og af ensartet tykkelse overalt. Dens diameter skal være min. 24mm, og den må i ethvert tværsnit ikke variere mere end 3mm.

- 3.5.4.2 Sprydstagen skal være max. 2286mm lang inklusiv endebeslag.

- 3.5.4.3 Typen på beslag på den øverste ende af sprydstagen skal være som vist i rigplanen. Hvis det øverste endebeslag udviser en udvidelse efter en indledende indsnævring, må denne udvidelse ikke overstige 13mm.

Beslag på den nederste ende af sprydstagen skal enten være et af beslagene, som er tilladt på den øverste ende eller sprydstagen må være forsynet med et øje, en krog eller den må have et hul igennem rundholten. Længden af endebeslagene i begge ender må ikke overstige 60mm. Øjet, krogen eller hullet i den nederste ende af sprydstagen. hvis de anvendes, skal anbringes inden for 60mm fra enden af sprydstagen.

3.5.5 Løbende rig

- 3.5.5.1 Skødningen er fri, bortset fra hvad der kontrolleres ved reglerne 3.2.6.1. og 3.5.3.8.

- 3.5.5.2 Nedhal. Et enkelt nedhal af reb og eller wire skal fastgøres til bommen max. 200mm fra inderkanten af bomgafflen. Den skal sikres til en klampe på masten. Nedhalet må ikke kunne justeres fra agten for midter-spantet.

- 3.5.5.3 Kun den nederste ende af sprydstagen skal fastgøres til masten. De eneste metoder for fastgørelse og justering af sprydstagens nederste ende skal foretages ved hjælp af.

(a) Et reb eller et reb og wire nedhal i forbindelse med et 'juletræ' De maksimale mål på 'juletræet' er:

Længde 150mm

Bredde	20mm
Tykkelse	3mm
Højde af tænder	10mm

eller

- (b) Et nedhal, som ikke består af mere end todelt reb (2 stykker reb) eller en kombination af reb og wire med ikke mere end to enkelskivede blokke for ikke mere end to skæringer, dertil et hul eller et øje og en cleat, som er fastgjort til masten. Måden at fastgøre blokkene på den nederste ende af sprydstage eller på masten er fri. Sprydstage må ikke kunne justeres fra agten for midterspantet.

3.5.5.4 Udhal. Udhalet skal være af reb ikke **længere end 1200mm**. Det må være justerbart. I dette tilfælde må der ikke benyttes mere end to skæringer. Blokke er ikke tilladte, og udhalets ende skal da passere igennem hullet eller øjebeslaget nær enden af bommen (se regel 3.5.3.5.) og fastgøres til udhalercleaten på bommen.

3.5.5.5 Brugen af wire er forbudt undtagen for bomnedhal, sprydstagehal og stropper på bommen for fastgørelse af skøde-blokke.

3.5.5.6 Ingen løbende rig er tilladt indvendig i rundholter.

4 **YDERLIGERE REGLER**

4.1 Der må kun være en person om bord, når der kapsejles.

4.2 (a) **Rorsmanden skal bære personlig opdrift, der minimum opfylder standarden: EN393:1995 (CE 50 Newtons) eller USCG Type III eller AUS AS1512 eller AUS AS1499. En fløjte skal være sikkert fastgjort til den personlige opdrift.**

(b) Under henvisning til ISAF's **kapsejlsregler** 43.1(b) må den samlede vægt af beklædning og udstyr, som bæres af en deltager, eksklusiv fodtøj, ikke overstige en vægt på 8 kg, når det vejes i overensstemmelse med ISAF's **kapsejlsregler**.

(c) Hængebukser, som ikke er fastgjort til jollen og ikke indeholder stift materiale, der strækker sig ned under knæene, er tilladt, uanset hvad der forlanges i regel **RRS 49.1**.

4.3 Følgende udrustning skal være ombord når der kapsejles:

(a) En eller flere øser, som skal være sikkert fastgjort til skroget ved hjælp af liner eller elastik. En øse skal have en kapacitet på 1 liter.

(b) En hel selvflydende fangline min. diameter 5mm og min 8 m. lang sikkert fastgjort til mastetoppen, eller kølen foran mastesporet (se også regel 3.2.6.1).

(c) En paddel **med et blad hvis overflade ikke er mindre end 0.025m²** sikkert fastgjort til skroget ved hjælp af en line eller elastik.

4.4 Et anker skal kun være ombord, når det specielt er forlangt i sejlsbestemmelserne.

4.5 Udgår.

4.6 Medmindre uheld opstår på skrog, sejl, rundholter sværd eller ror under et stævne, må der kun anvendes ét skrog, sejl, mast, bom, sprydstage, sværd og ror under stævnet. Ethvert sådan skift af udstyr skal godkendes af stævneledelsen.

4.7 Hvis der er en national optimist klasseorganisation i det land, hvor jollen er indregistreret, skal ejeren være medlem heraf. Sejler båden til et internationalt stævne, skal sejleren være medlem af den nationale optimistorganisation, eller en forening som er medlem af **IODA** som defineret i IODA artikel 3 (a).

6 **SEJL**

6.1 **Generelt**

6.1.1 Sejl skal overholde klassereglerne på det tidspunkt de certificeres dog kan undtagelser være beskrevet herunder.

6.1.2 Enhver ting, som ikke specielt er tilladt ifølge disse regler, er forbudt, se også regel 1.2.

6.1.3 *Sejl* skal laves og måles i overensstemmelse med de gældende "ISAF sejlmålingsregler". Bortset fra hvor der er variationer heri. Hvor et udtryk er defineret eller givet i "ISAF Sejlmålingsreglerne" og benyttet i disse regler, er det trykt med *kursiv*. Alle mål skal tages langs overfladen på *sejlet* og skal inkludere ethvert ligtovværk og *kantband* langs sejlets lig (forstærkninger). *Sejlpinde* skal ikke fjernes for at måle sejlet.

6.1.4 **Certificering**

6.1.4.1 En [måler godkendt af den nationale organisation \(DS\)](#) eller af klasseorganisationen ([OCD](#)), hvis denne har autorisation fra [DS](#), skal certificere sejlet ved underskrift og datering ved certificeringsmærket nær halsbarmen.

6.2 **Sejlmager**

6.2.1 Der kræves ingen licens.

6.2.2 Tykkelsen af *sejldugen* skal være minimum 0,15mm. Når dugen i sejlets hoveddel under fremstillingsprocessen er tilvirket med variabel tykkelse, skal hver af de tyndeste dele målt med en mikrometer med en overflade med en diameter på 6.4mm (+/- 0.25mm) befinde sig indenfor et kvadrat på mindst 9 x 9mm. Dugtykkelsen indenfor dette kvadrat skal betragtes som værende den tyndeste del af sejlets hoveddel. Sejl, der ikke overholder disse betingelser for fremstilling, vil fra 1. marts 2005 ikke være i overensstemmelse med klassereglerne.

Sejldugens tykkelse i mm skal angives af producenten, således at det ikke kan slettes eller udviskes, sammen med dennes underskrift, stempel og dato nær ved *sprydarmen*.

6.2.3 Ved reparation af et sejl, må der anvendes en anden sejldug end sejldugen i sejlets hoveddel. Dog maksimalt 1 bane eller en sekundær forstærkning.

6.3 **Storsejl**

6.3.1 Identifikation

6.3.1.1 Klassemærket skal være i overensstemmelse med dimensioner og specifikationer, som vist i diagrammet i regel 2.7.1. og skal være placeret i overensstemmelse med diagrammet, som vist i sejlplan 4/5. Ingen del af klassemærket må strække sig ud over en afstand på 1000mm regnet fra *sprydarmen*. Klassemærket skal anbringes med bagside mod bagside på begge sider af sejlet.

6.3.2 Materialer

Sejldugsfibrene skal være af polyester eller bomuld. Producenten af sejlpinde er fri. Materialet er frit, dog må der ikke benyttes kulfiber.

6.3.4 Konstruktion

6.3.3.1 Konstruktionen skal være: en blød, enkeltlags sejldug.

6.3.3.2 Hele sejlet skal bestå af den samme vævede sejldug over det hele.

6.3.3.3 Sejlet skal have to sejlpinde-slommer i agterliget. Lokal udvidelse for sejlpinde-indføringen (hvis nogen) skal være ved den øverste kant af sejlpinde-slommerne. Den ydre ende af sejlpinde-slommen skal være parallel med agterliget i punktet.

6.3.3.4 Agterliget må ikke variere mere end +5/-10mm fra en ret linje mellem:

- Sprydarm og skæringen mellem agterliget og toppen af øverste sejlpinde-slomme
- Skæringen mellem agterliget og bunden af øverste sejlpinde-slomme og skæringen mellem agterliget og toppen af nederste sejlpinde-slomme
- Skødbarm og skæringen mellem agterliget og bunden af nederste sejlpinde-slomme

Sejl, som ikke overholder regel 6.3.3.4, må ikke benyttes efter 1. marts 2005.

6.3.3.5 Agterliget må ikke variere mere end +20/-5mm fra en ret linje mellem *sprydarm* og skæringen mellem agterliget og bunden af øverste sejlpinde-slomme. Sejl, som måles første gang efter 1. marts 2005 skal overholde denne regel.

6.3.3.6 Følgende er tilladt: Stikninger, limning, ligtovværk, kantbånd, 2 sejlpinde-slommer, elastik i sejlpinde-slommer, forstærkningslapper til sejlpinde-slomme, forstærkningslapper (flutter), et trapezformet vindue, sejlmagermærke, sejlknop(per), sladretråde (tell tales).

Primære forstærkninger skal være af vævet dug i vilkårlig tykkelse. Fibrene i dugen skal være af polyester eller bomuld. Sekundære forstærkninger skal bestå af samme vævet dug, som selve sejldugen, dog med den undtagelse at forstærkningslapper til sejlpinde-slomme og forstærkningslapper (flutter) må være af vævet dug tyndere end selve sejldugen. Sekundære forstærkninger kanter skal være fastgjort med max to (2) rækker syninger eller limninger. Parallelle eller næsten parallelle rækker af syninger eller limninger, som anvendes andre steder i den sekundære forstærkninger, skal have en indbyrdes afstand på min. 40mm fra hinanden. Hvis to (2) tætte rækker af syninger anvendes til at fastgøre kanten af de sekundære forstærkninger, skal alle inden for liggende rækker af parallelle syninger, have en afstand på min. 40mm fra den indre kantsyning. Kantbånd skal enten være en ombukning af sejldugen eller et separat kantbånd fremstillet af polyester eller bomuld ikke tyndere end selve sejldugen. Yderligere tilføjelse til regel 1.2 og 6.1.2 er følgende forbudt: Kulfibre og titanium.

- 6.3.3.7 Wire eller elastikreb må ikke benyttes i sejlet. Enhver form for ligtovværk eller kantbånd som benyttes for at forstærke forliget eller topliget, skal fastgøres til sejlet igennem hele dets længde. Hvis et ligtovværk er indlagt i et kantbånd, skal det være syet ved hjælp af synlige stikninger til de hjørner af sejlet, hvortil tovværket når. Intet ligtovværk er tilladt i agterliget eller underliget.
- 6.3.3.8 Der skal være 8 øjehuler i underliget inklusive øjehullerne ved halsbarm og skødbarm. Der skal være 8 øjehuller i forliget inklusive øjehullerne ved faldbarm og halsbarm. (Se også regel 6.4. for afstand imellem øjehuller i forlig og underlig).

6.4 Dimensioner

	Minimum	Maksimum
1 Agterligets længde		2800 mm
2 Topligets længde (sprydbarm/faldbarm)		1240 mm
3 Diagonal (faldbarm/skødbarm)	2450 mm	2580 mm
4 Halv bredde (midt af agterlig til midte forlig)		1700 mm
5 Underligsmidte (faldbarm til midte underlig)		2130 mm
6 Forligets længde		1730 mm
7 Bredden af båndet (målebåndet) på forliget	5 mm	
8 Længden af båndet (målebåndet) på forliget	60 mm	
9 Afstanden fra faldbarm til øverste kant af båndet (målebåndet)		600 mm
10 Tykkelsen af sejldugen på ethvert sted af sejlet	0.15 mm	
11 Primære forstærkninger: Fra målepunkternes hjørner		205 mm
12 Sekundære forstærkninger: Fra målepunkternes hjørner		615 mm
13 Forstærkninger ved hver ende af sejlindsomme		150 mm
14 Forstærkningslapper (flutter)		150 mm
15 Bredden af kantbånd		40 mm
16 Bredde af sømme		15 mm
17 Trapezformet vinduesareal		0.1 m ²
18 Korteste afstand fra vindue til enhver kant af sejlet	150 mm	
19 Længden af sejlindsomme (udvendig)		460 mm
20 Bredde af sejlindsomme (udvendig)		40 mm
21 Afstand fra sprydbarm til skæringspunktet mellem agterliget og nederste kant af øverste sejlindsomme	900 mm	1000 mm
22 Afstand fra sprydbarm til skæringspunktet mellem agterliget og nederste kant af nederste sejlindsomme	1850 mm	1950 mm
23 Afgang fra ret linje mellem sprydbarm og toppen af øverste sejlindsomme	- 10 mm	+ 5 mm
24 Afgang fra ret linje mellem bunden af øverste sejlindsomme og toppen af nederste sejlindsomme	- 10 mm	+ 5 mm
25 Afgang fra ret linje mellem skødbarm og bunden af nederste sejlindsomme	- 10 mm	+ 5 mm
26 Afgang fra ret linje mellem skødebarm og bunden af øverste sejlindsomme	- 5 mm	+ 20 mm
27 Afstand mellem øjehuller i forliget	230 mm	260 mm
28 Afstand mellem øjehuller i underliget	270 mm	300 mm
29 Uregelmæssighed ved underliget		15 mm

6.5 Klassemærke, nationsbogstaver og sejlnumre. Forligets bånd (målebånd)

- 6.5.1 Numre og bogstaver på *sejl* målt første gang efter 1. marts 1994, skal være af følgende dimensioner (se også sejlplan 4/5).

	Minimum	Maksimum
1 Højde	230 mm	240 mm
2 Bredde (bortset fra "1" eller "I")	150 mm	160 mm
3 Bredde på "M" og "W"	160 mm	170 mm
4 Tykkelse	30 mm	40 mm

Nationalitetsbogstaver skal placeres på samme linje på begge sider af *sejlet* med bogstaver på styrbord side af sejlet tættere på forliget end bogstaverne på bagbord side af sejlet (se også sejlplan 4/5). Numrene skal placeres i to rækker under bogstaverne med styrbord sides numre øverst. Følgende afstande skal gælde:

	Minimum	Maksimum
5 Afstanden mellem tilstødende numre eller bogstaver	40 mm	50 mm
6 Afstanden mellem rækker af numre eller bogstaver	40 mm	50 mm

7	Afstand mellem nationsbogstavsgupper på modsatte sider af <i>sejlet</i>	100 mm	150 mm
8	Afstand fra <i>forliget</i> til det nærmeste bogstav eller nummer i en række	150 mm	
9	Afstanden mellem nederste kant af øverste sejlpinde og nationsbogstavet, som er nærmest <i>agterliget</i>	40 mm	50 mm
10	Afstand fra nummeret tættest på agterliget og agterliget: Jf. RRS Appendix G1.2(b)		

6.5.2 Sejlet skal have et bånd (målebånd) på forliget. Dette bånd, hvis farve skal være i stærk kontrast til sejlet, skal være permanent fastgjort eller markeret på begge sider af sejlet. Det skal være vinkelret på forligets kant og skal starte ved kanten. Se regel 6.2.2, sejlplan, rigplan 12/12 vedr. placering og dimensionerne på båndene.

6.6 Yderligere regler

6.6.1 Kun *sejl*, der er godkendt i overensstemmelse med regel 2.5.6, må anvendes.

6.6.2 Producenten af sejlpinde er fri. Materialet er frit, dog må der ikke benyttes kulfiber.

6.6.3 Fastgørelse og placering

6.6.3.1 Den øverste kant af båndet (målebåndet) på forliget må ikke passere over den nederste kant af bånd nr. 1 på masten, og den nederste kant af båndet (målebånd) på forliget må ikke passere under den øverste kant af bånd nr. 2 på masten. Ved faldbarmen skal begge huller eller øjer i masten, jf. regel 3.5.2.6, anvendes for at undgå, at nogen del af båndet (målebåndet) på forliget passerer op over den nederste kant af bånd nr. 1 på masten.

6.6.3.2 Ingen del af skødbarmen må passere ud over den inderste kant af båndet på bommen.

6.6.3.3 Sejlets forlig skal være surret til masten igennem hvert øjehul, således at det er inden for en afstand på 10mm fra masten.

6.6.3.4 Sejlets underlig skal være surret til masten igennem hvert øjehul, således at det er inden for en afstand af 10mm fra bommen. Alternativt kan øjehullet ved halsbarmen surres til bomgaflen eller surres igennem to huller i bomgaflen, således at afstanden er inden for 10mm af bommen eller en imaginær forlænget linje af bommen (se også rigplan 12/12).

6.6.3.5 Sejlet må kun fastgøres til masten og bommen med tovværk.

6.6.3.6 Sejlets sprydbarm skal fastgøres til den øverste ende af sprydstagen ved hjælp af et øje ved sprydbarmen eller ved hjælp af en strop af reb eller bændel fastsyet til sprydbarmen.

APPENDIKS A

Er ikke oversat. Der henvises til de [originale engelske klasseregler](#).

TEGNINGER - Følgende er officielle tegninger: (Træ og glasfiber)

Ny 95 glasfiber tegninger	marts	1995
Ændret	marts	1996
Traditionelle trætegninger	marts	1997
Træ/epoxy tegninger	marts	1997
Rig tegninger	marts	1991 (ændret 1994)
Ror/sværd	marts	1992 (ændret 1994 og 2004)
Sejl	marts	1994

Disse regler træder i kraft 6. marts 2009

Rettet/vh	marts	1995
Rettet/vh.	6. jan.	1996
Rettet/vh	feb.	2000
Rettet/vh	feb.	2002
Rettet/vh	feb.	2003
Rettet/jj	marts	2004
Rettet/jj	april	2005
Rettet/jj	sep.	2005
Rettet/jj	dec.	2005
Rettet/jj	marts	2007
Rettet/jj	april	2007
Rettet/jj	april	2008
Rettet/jj	april	2009